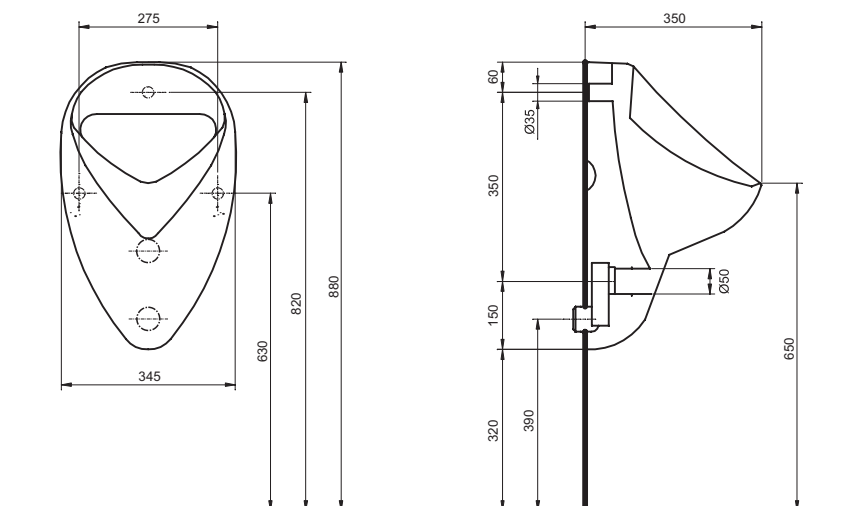




1l



Pisuar Felix

KOŁO

Pisuar Felix dopływ z tyłu, odpływ poziomy

Numer: **26000**
Waga: **10 kg**

Do kompletowania z:
- sitkiem A96001
- syfonempisuarowym A99021
- automatycznym radarowym zaworem spustowym lub termicznym systemem spłukującym